
令和3年度 第1回午前

桐蔭学園 中等教育学校 学力検査問題

算 数

令和3年2月1日 施行

注意事項

1. 試験開始の合図があるまで、この冊子の中を見てはいけません。
2. 机の上には、えんぴつ・シャープペンシル・消しゴム・受験票・座席券・時計以外のものを置いてはいけません。受験生どうしの貸し借りもできません。また、机の中には何も入れてはいけません。
3. けいたい電話は、必ず電源を切って、かばんの中に入れておいてください。
4. 問題冊子の印刷が見えづらかったり、ページが不足したりしている場合、また、えんぴつなどを落としたり、体の調子が悪くなったりした時は、だまって手をあげてください。
5. 問題冊子のあいているところは自由に利用してかまいませんが、どのページも切りはなしてはいけません。
6. 問題は8ページまであります。
7. 問題冊子は持ち帰ってください。

<問題解答のときの注意>

- (1) 図は必ずしも正確ではありません。
- (2) コンパスや定規、分度器などは使用できません。
- (3) 分数は約分して答えなさい。

□1 次の各問いに答えなさい。

(1) $2 \times 17 - 3 \times (5 - 3)$ を計算しなさい。

(2) $\frac{1}{3} \div \frac{5}{6} + \frac{1}{2}$ を計算しなさい。

(3) $35 \times 67 + 65 \times 67$ を計算しなさい。

(4) $\frac{1}{1 \times 2} + \frac{1}{2 \times 3} + \frac{1}{3 \times 4} + \frac{1}{4 \times 5} + \frac{1}{5 \times 6} + \frac{1}{6 \times 7}$ を計算しなさい。

(5) 太郎くんと花子さんが買い物へ行き、同じ金額ずつ使ったところ、太郎くんの所持金は使う前のちょうど半分になり、花子さんの所持金は太郎くんの所持金の半分になりました。太郎くんと花子さんのはじめの所持金の比を、最も簡単な整数の比で答えなさい。

(6) 原価 120 円の品物を 100 個仕入れ、25 % の利益を見込んで定価をつけました。60 個売れたところで、定価から 30 % を値引きして売ったところ、すべて売り切れました。お店の利益はいくらですか。

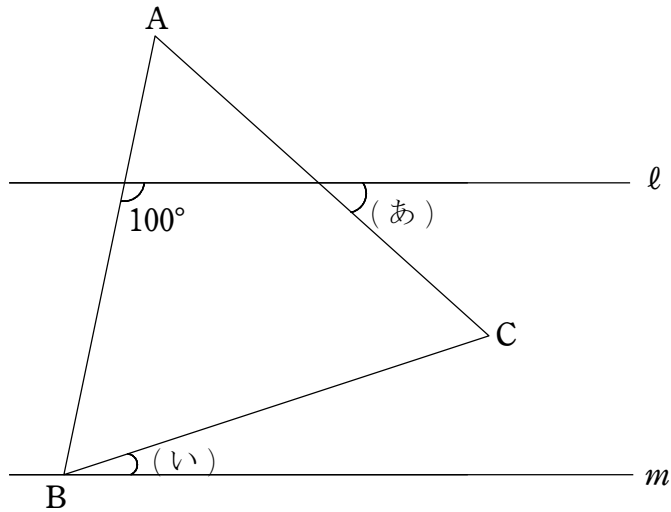
(7) 1 個 320 円のプリンと 1 個 420 円のケーキを合わせて 6 個買ったところ、代金がちょうど 2120 円となりました。プリンとケーキをそれぞれ何個ずつ買いましたか。

[計算用紙]

1 A 算 等

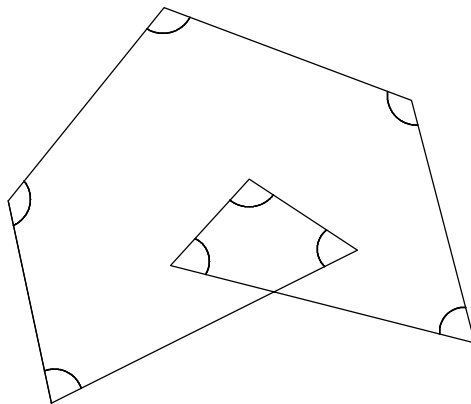
② 次の各問いに答えなさい。ただし、円周率は 3.14 とします。

- (1) 【図 1】において、三角形 ABC は正三角形で、直線 l と直線 m は平行です。角 (あ) と角 (い) の大きさは、それぞれ何度ですか。



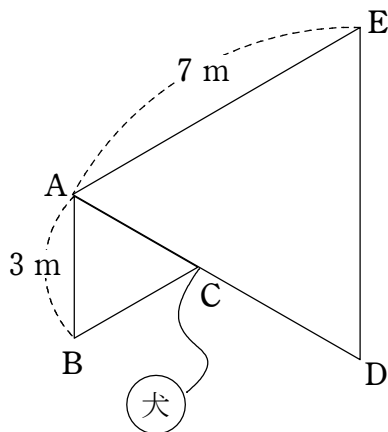
【図 1】

- (2) 【図 2】において、印がついた角の大きさの合計は何度ですか。



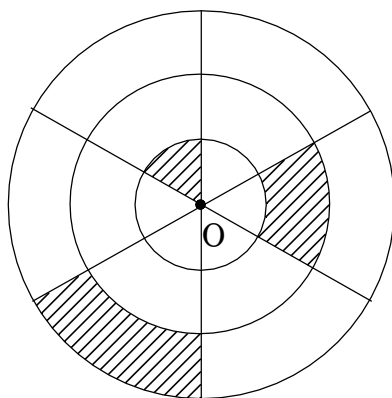
【図 2】

- (3) 【図3】のように、1辺の長さが3 mの正三角形ABCと、1辺の長さが7 mの正三角形ADEをつないだ土地があります。点Cの位置から5 mのロープで犬がつながれているとき、この犬が動くことのできる範囲の面積は何 m^2 ですか。ただし、2つの正三角形の土地は塀で囲まれていて、犬もロープもその中に入ることにはできません。また、犬の大きさは考えないものとします。



【図3】

- (4) 【図4】のように、中心が点Oである3つの円が重なっています。半径はそれぞれ3 cm, 6 cm, 9 cmです。また、点Oを通る3つの線がそれぞれの円を6等分しています。このとき、斜線部分の周りの長さの合計は何 cm ですか。



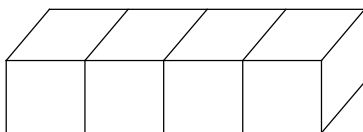
【図4】

1 A 算 等

③ 次の各問いに答えなさい。

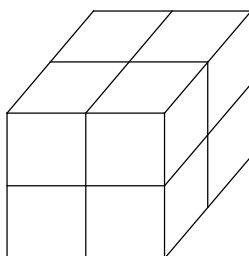
(1) 1辺の長さが1 cmの小さな立方体がたくさんあります。これらはすべて向かい合わせの2面は黒く、他の4面は白くぬられています。この小さな立方体を、黒い面ができるだけ表面に現れないようにはり合わせて大きな立体を作ります。次の問いに答えなさい。

① 【図1】のように、小さな立方体を4個はり合わせて直方体を作ります。底の部分も含めて、表面に現れる黒い部分の面積の合計は何 cm^2 ですか。



【図1】

② 【図2】のように、小さな立方体を8個はり合わせて大きな立方体を作ります。底の部分も含めて、表面に現れる黒い部分の面積の合計は何 cm^2 ですか。



【図2】

(2) 次の問いに答えなさい。

① 2つの整数 A と B があります。 B は A 以上で、 A と B をかけると 30 です。このとき、考えられる A と B の組は全部で何通りありますか。

② 3つの整数 C と D と E があります。 D は C 以上、 E は D 以上です。 C と D をかけると 60 、 D と E をかけると 840 、 E と C をかけると 126 です。 C と D と E はそれぞれいくつですか。

どのように考えて求めたのか、式や考え方も答えなさい。

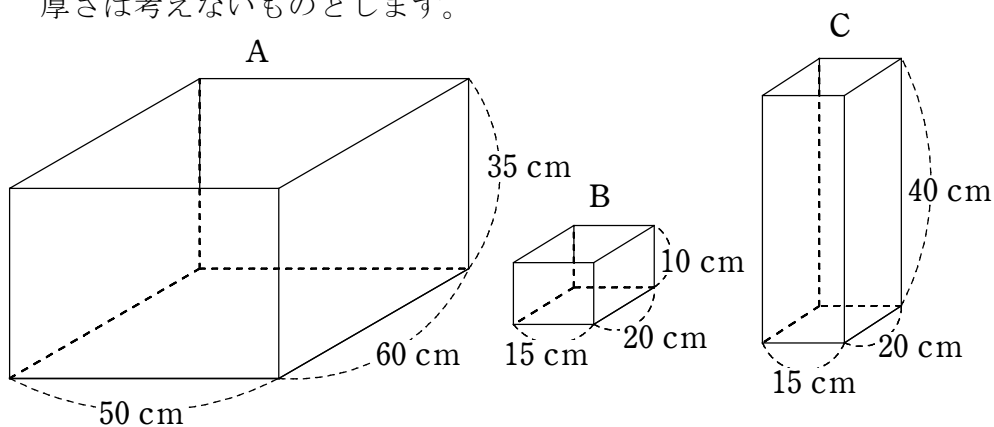
(3) 花子さんの家で使っているシャンプーは、新品の状態から使い始めると、花子さんが1人で毎日使うとちょうど32日でなくなり、お母さんが1人で毎日使うとちょうど48日でなくなり、お父さんが1人で毎日使うとちょうど96日でなくなります。ただし、花子さん、お母さん、お父さんが1日に使うシャンプーの量はそれぞれ一定であるとし、このとき、、、に当てはまる数や語句を答えなさい。

① ある日、新品のシャンプーを使い始めました。家族3人で毎日使ったところ、使い始めてからちょうど日でなくなりました。

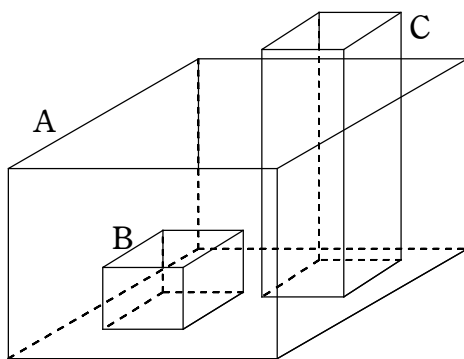
② また別の日、新品のシャンプーを使い始めました。はじめの3日間はお父さんが家にいなかったため、花子さんとお母さんだけがシャンプーを使いました。残りの日は、毎日花子さん・お母さん・お父さんの順番で使ったところ、使い始めてから日目にが使ったところでシャンプーがちょうどなくなりました。

どのように考えて求めたのか、式や考え方も答えなさい。

- (4) 【図3】のような、直方体の形をした3つの水そうA, B, Cがあります。【図4】のように、BとCを上から水が入るようにAの中に入れました。このとき、次の問いに答えなさい。ただし、水そうの厚さは考えないものとします。



【図3】



【図4】

- ① 水そうCに30 Lの水を注いだとき、水そうAにたまる水の深さは何 cm ですか。
- ② 水そうCに38 Lの水を注いだとき、水そうBにたまる水の深さは何 cm ですか。

どのように考えて求めたのか、式や考え方も答えなさい。

(終 わ り)

1 A 算 等

教室番号	座席番号	受験番号	氏名

※

令和 3 年度
桐蔭学園中等教育学校 学力検査解答用紙 <第 1 回午前>

【算数】

※のらんには何も記入しないこと。

1	(1)	(2)	(3)	(4)	※1
	(5) :	(6) 円	(7) プリン 個,	ケーキ 個	

2	(1)(あ) 度	(1)(い) 度	(2) 度	(3) m^2	※2
	(4) cm				

3	(1)① cm^2	(1)② cm^2	(2)① 通り	※3
	(2)② (式や考え方)			
	C D E (答え)			
	(3)① あ			
	(3)② (式や考え方)			
い う (答え)				
(4)① cm				
(4)② (式や考え方)				
(答え) _____ cm				